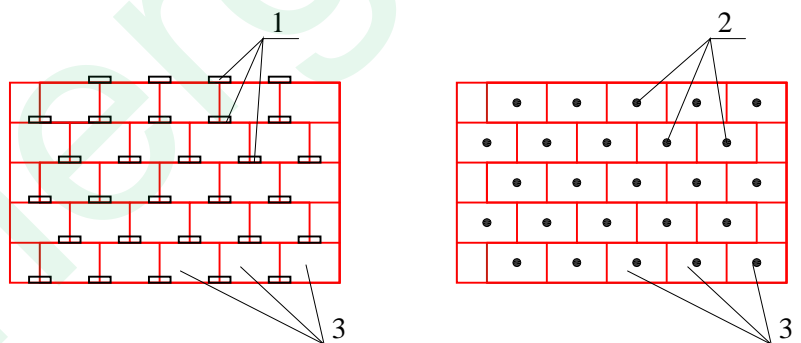


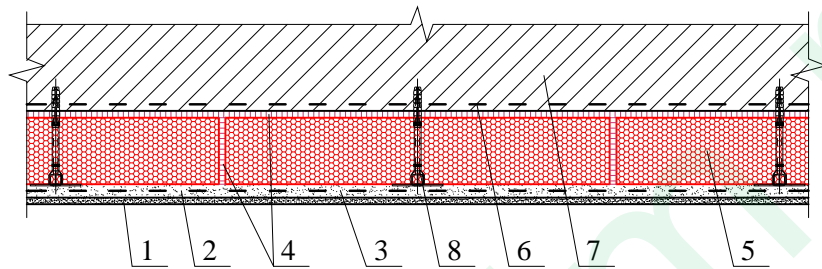
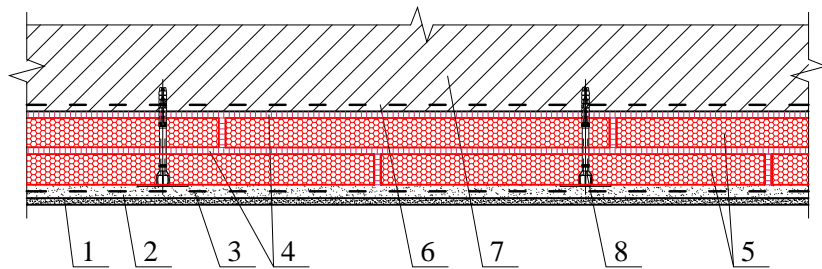
1 - декоративный слой или финишная шпаклевка под покраску; 2 - гипсовая штукатурка; 3 - армирующая щелочестойкая стеклосетка ; 4 - клеевой состав ВМ-92; 5 - блоки из пеностекла "ПС"; 6 - праймер; 7 - железобетонное перекрытие; 8 - анкер "А" для скрытого крепления; 9 - тарельчатый дюбель

Схема расположения Анкеров "А" для скрытого крепления и тарельчатых дюбелей для фиксации блоков из пеностекла "ПС"



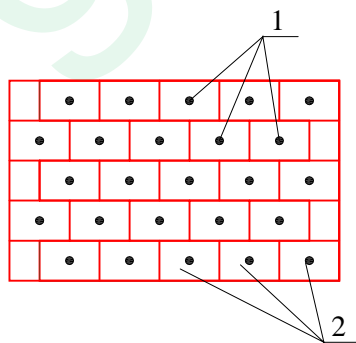
1 - анкер "А" для скрытого крепления; 2 - тарельчатый дюбель; 3 - блоки из пеностекла "ПС"

Потолок, утепленный блоками из пеностекла "ПС"							
				Потолки	Стадия	Лист	Листов
						1	1



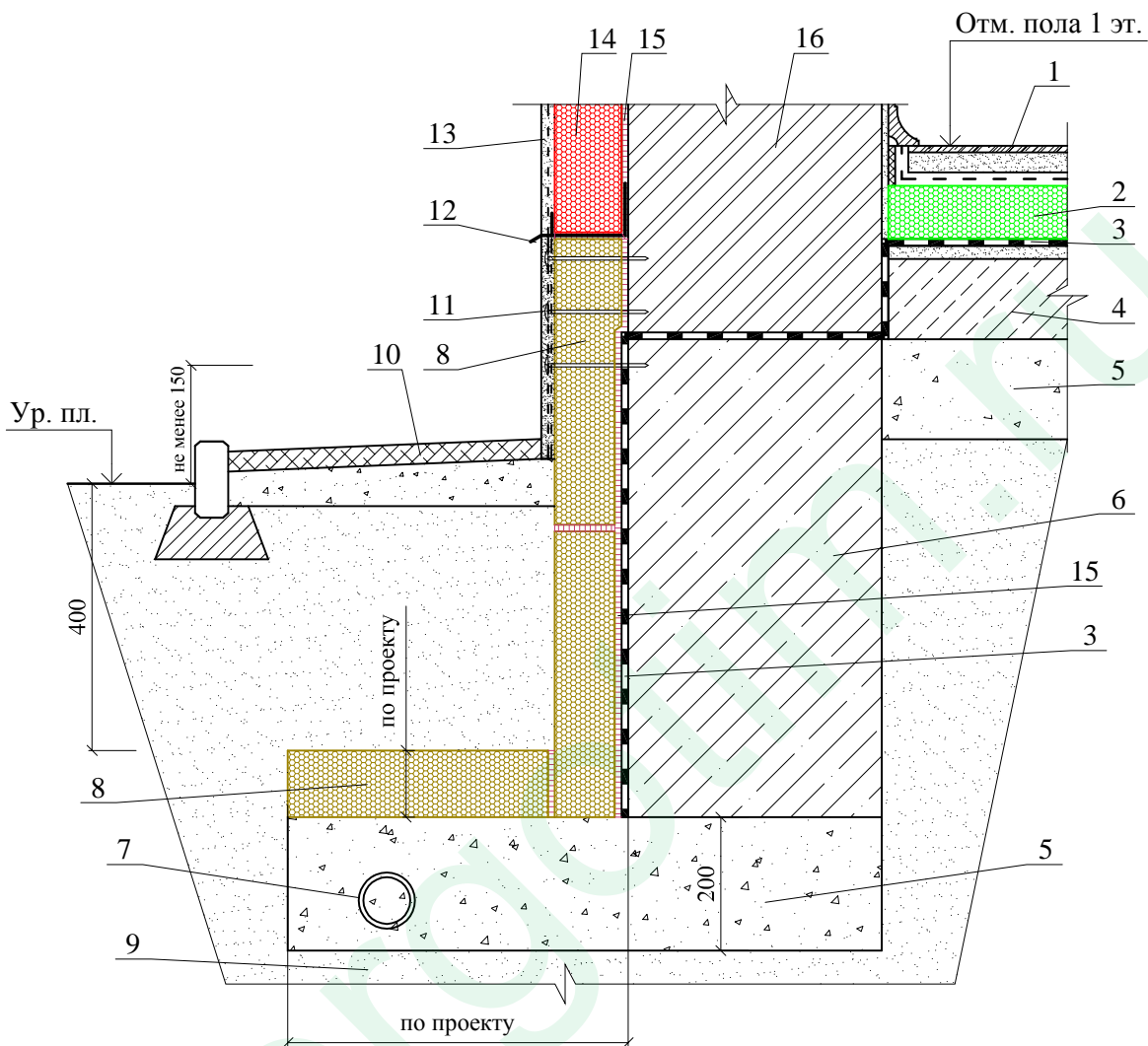
1 - декоративный слой или финишная шпаклевка под покраску; 2 - гипсовая штукатурка; 3 - армирующая щелочестойкая стеклосетка; 4 - клеевой состав ВМ-92; 5 - блоки из пеностекла "ПС" без покрытия; 6 - праймер; 7 - железобетонное перекрытие; 8 - тарельчатый дюбель

Схема расположения тарельчатых дюбелей для фиксации блоков из пеностекла "ПС"



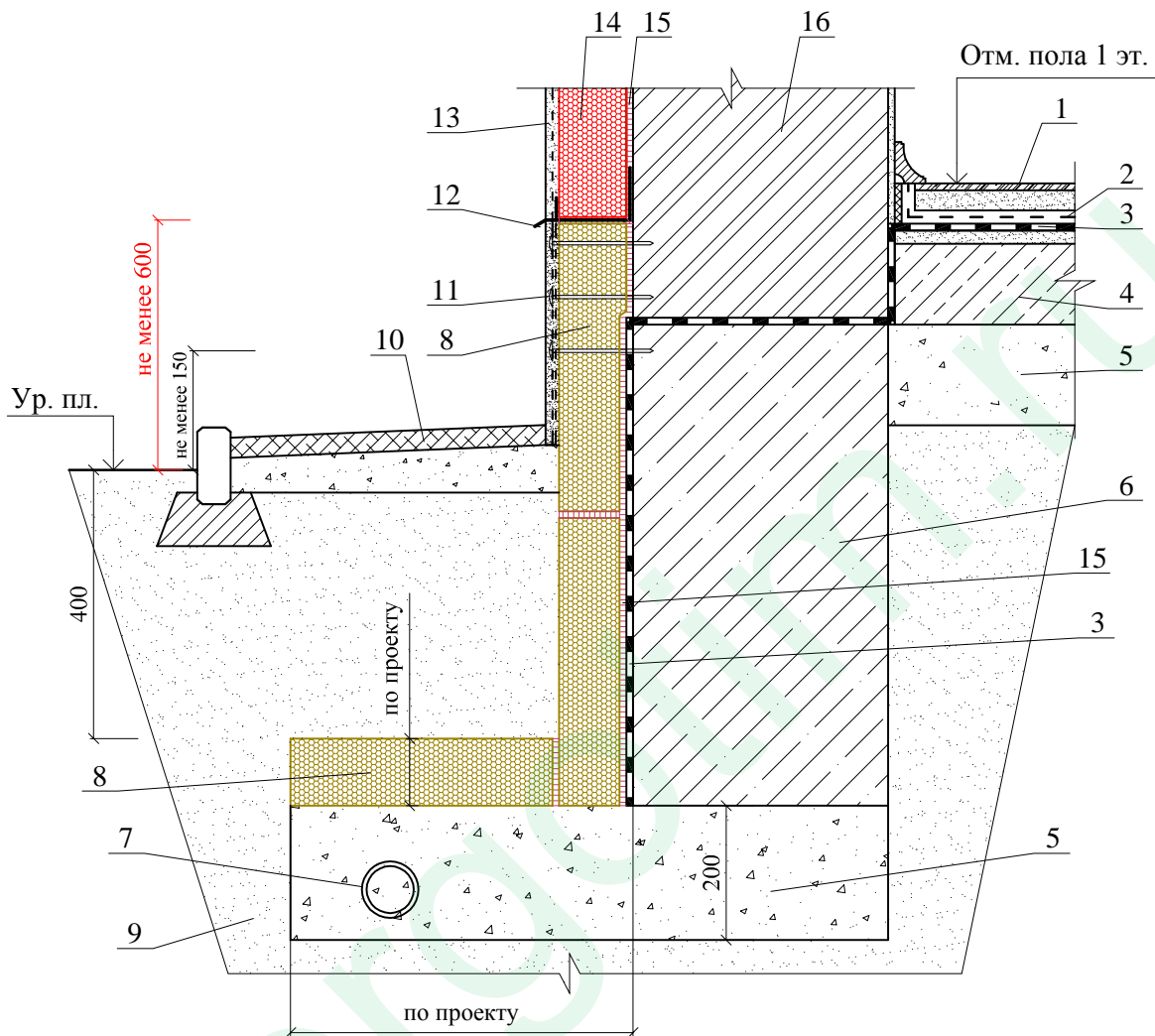
1 - тарельчатый дюбель; 2 - блоки из пеностекла "ПС"

Потолок, утепленный блоками из пеностекла "ПС"							
Зам. ген. дир.				Потолки	Стадия	Лист	Листов
Рук. отд.					МП	1	1
С.н.с.							

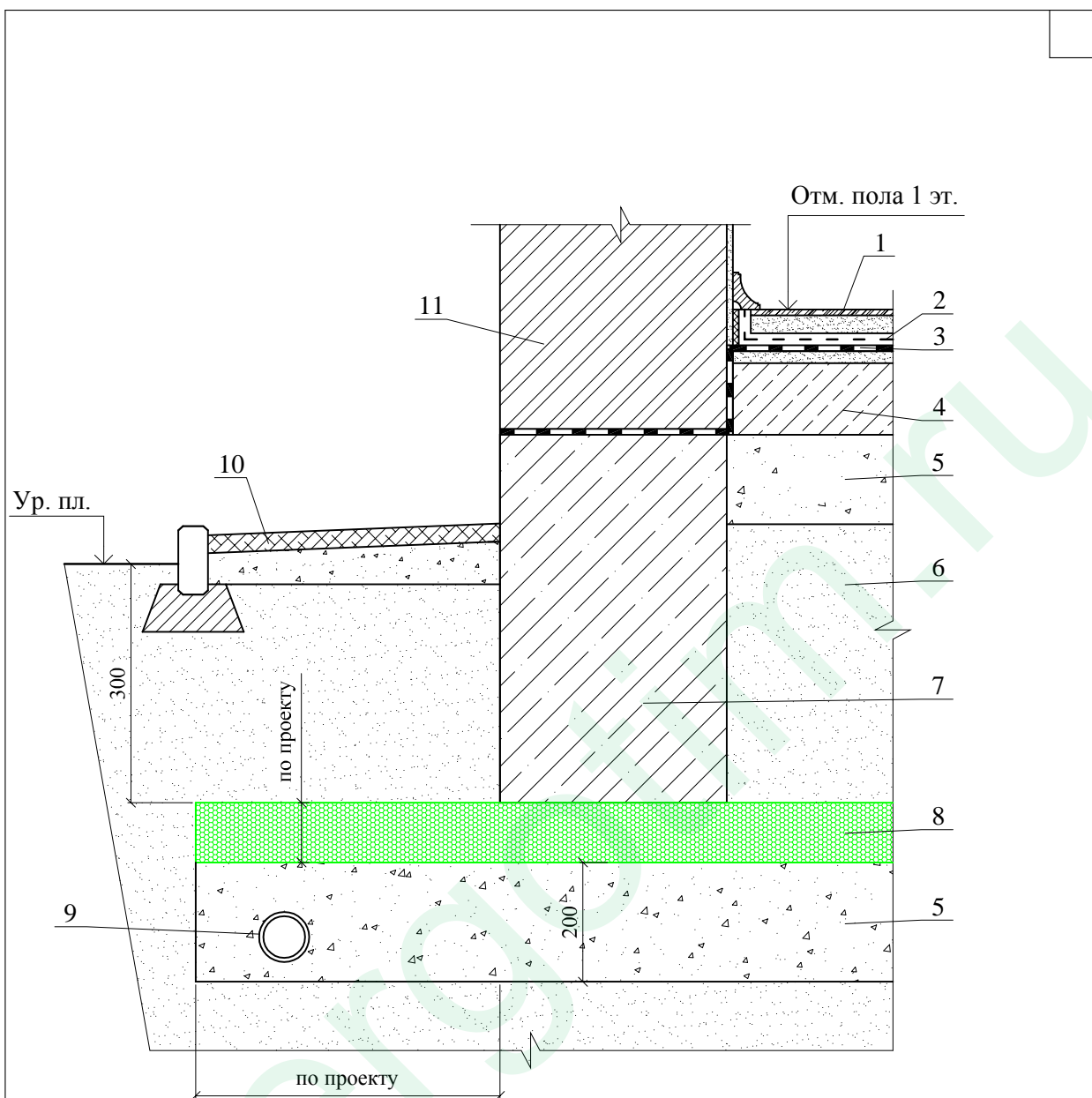


1 - покрытие пола; 2 - блоки из пеностекла с готовым заводским битумным гидроизоляционным покрытием; 3 - гидроизоляция; 4 - подстилающий слой из бетона; 5 - основание из послойно утрамбованной гравийно-песчаной смеси; 6 - фундамент; 7 - дренажная труба; 8 - блоки из пеностекла "ПС" с готовым гидроизоляционным битумным покрытием; 9 - непучинистый грунт; 10 - отмостка по проекту; 11 - антивандальная штукатурка цоколя; 12 - цокольный термопрофиль с отливом; 13 - наружная тонкослойная штукатурка; 14 - блоки из пеностекла "ПС" с готовым заводским штукатурным покрытием; 15 - клеевой состав ВМ-92; 16 - стена

Фундамент отапливаемого здания с теплоизоляцией пола							
Зам. ген. дир.	Гликин С.М.			Фундаменты мелкого заложения	Стадия	Лист	Листов
Рук. отд.	Воронин А.М.				МП	1	3
С.н.с.	Пешкова А.В.						

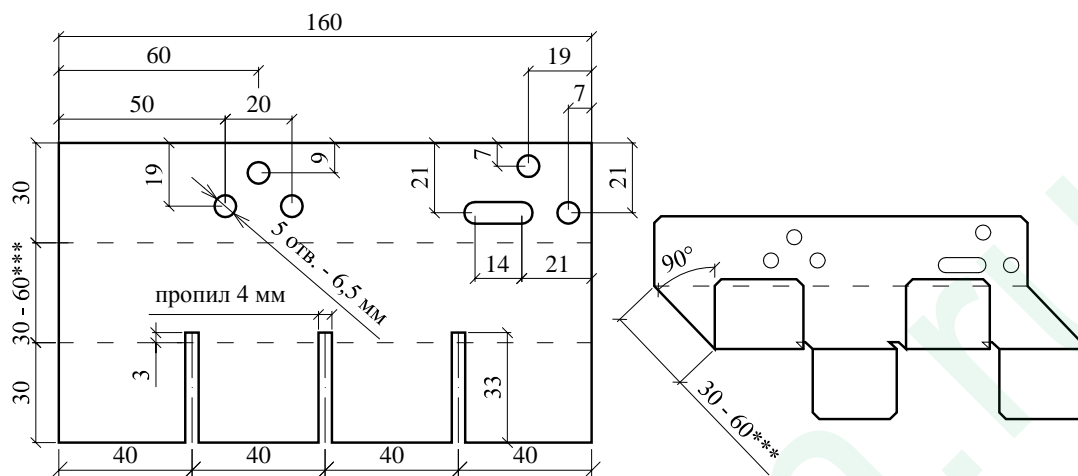


1 - покрытие пола; 2 - разделительный слой; 3 - гидроизоляция; 4 - подстилающий слой из бетона; 5 - основание из послойно утрамбованной гравийно-песчаной смеси; 6 - фундамент; 7 - дренажная труба; 8 - блоки из пеностекла "ПС" с готовым битумным заводским покрытием; 9 - непучинистый грунт; 10 - отмостка по прокату; 11 - антивандальная штукатурка цоколя; 12 - цокольный термопрофиль с отливом; 13 - наружная тонкослойная штукатурка; 14 - блоки из пеностекла "ПС" с готовым заводским штукатурным покрытием; 15 - клеевой состав ВМ-92; 16 - стена



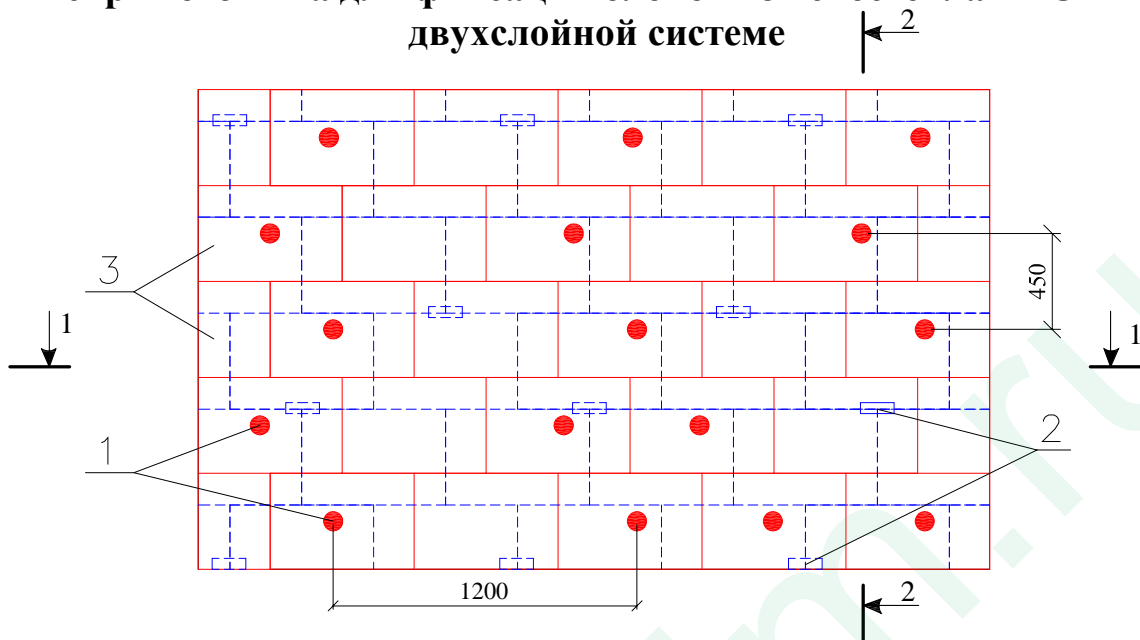
- 1 - покрытие пола; 2 - разделительный слой; 3 - гидроизоляция; 4 - подстилающий слой из бетона; 5 - основание из послойно утрамбованной гравийно-песчаной смеси; 6 - непучинистый грунт; 7 - фундамент; 8 - блоки из пеностекла "ПС"; 9 - дренажная труба; 10 - отмостка по проекту; 11 - стена

Схема Анкера "А"*** для скрытого крепления блоков из пеностекла "ПС"

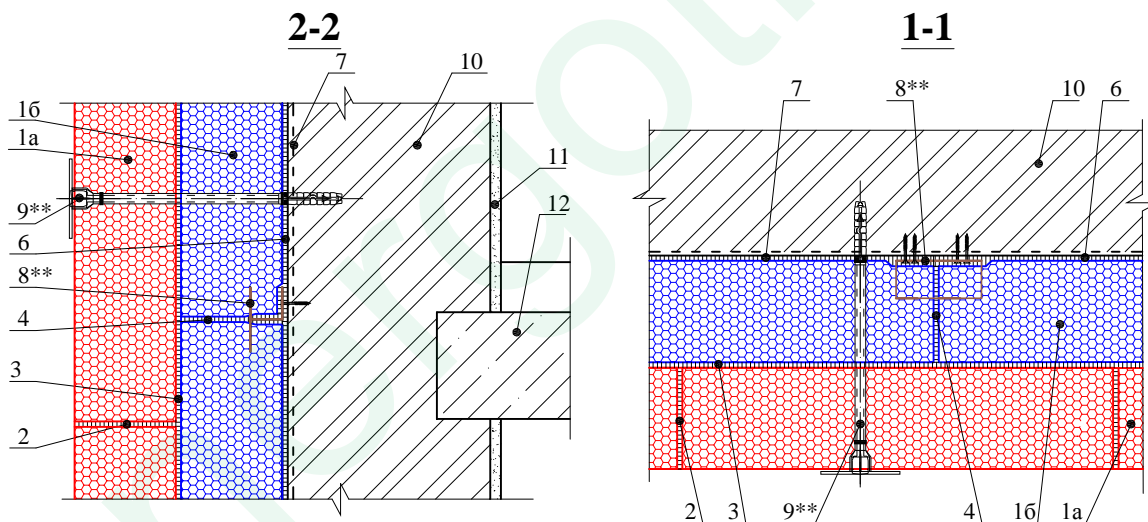


*** - Размер зависит от толщины утеплителя: для толщины утеплителя от 50 до 70 мм - 30 мм; для толщины утеплителя от 80 мм и более - 60 мм.

Схема расположения тарельчатых дюбелей и анкеров "А" скрытого типа для фиксации блоков из пеностекла "ПС" в двухслойной системе



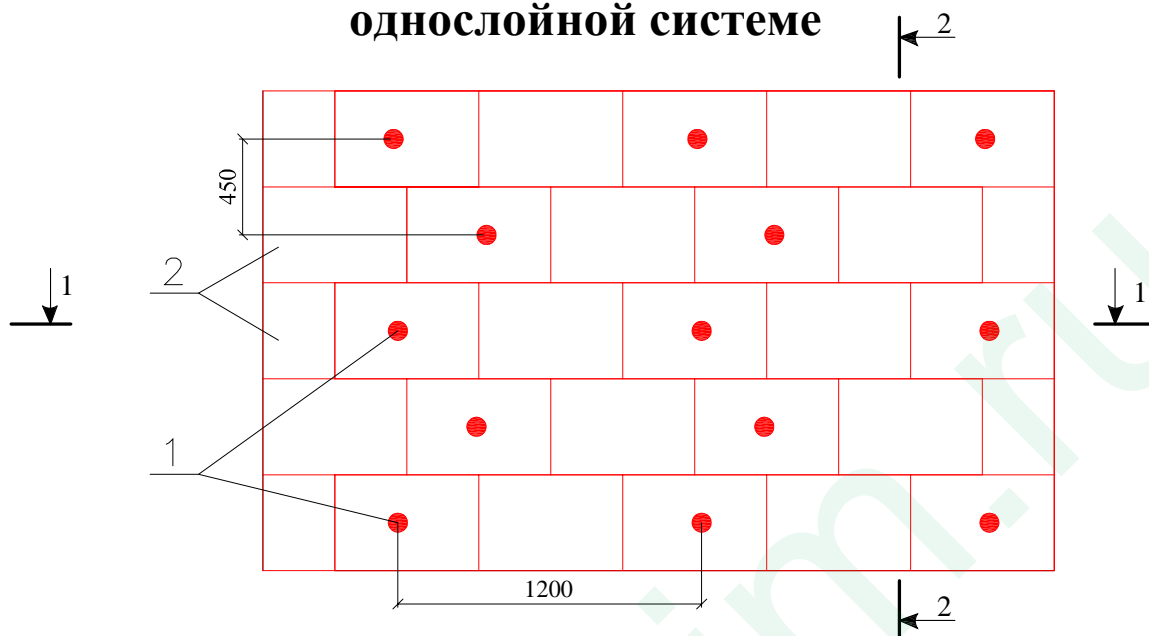
- 1 - тарельчатый дюбель из расчета не менее 2 шт на 1 м²;
- 2 - анкер скрытого типа "А" из расчета не менее 2 шт на 1 м²;
- 3 - блоки из пеностекла "ПС"



- 1а - блоки из пеностекла "ПС" второй слой; 1б - блоки из пеностекла "ПС" первый слой; 2 - заполнение швов герметиком ВМ-92;
- 3 - клеевой состав ВМ-92; 4 - заполнение швов герметиком ВМ-92;
- 6 - клеевой состав ВМ-92; 7 - праймер ВЕ-901 для клеевого состава ВМ-92; 8 - металлический анкер "А" скрытого типа**;
- 9 - тарельчатый дюбель**;
- 10 - несущая стена; 11 - внутренняя отделка; 12 - плита перекрытия

** - Количество крепежей в угловых зонах увеличивается в зависимости от высоты здания и района строительства (ветровой нагрузки).

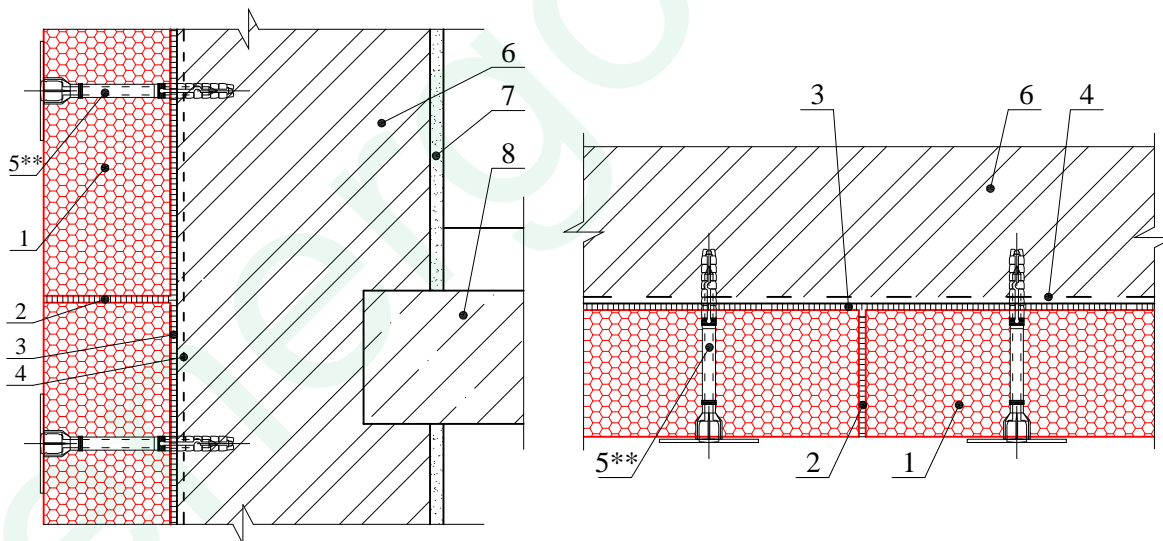
Схема расположения тарельчатых дюбелей для фиксации блоков из пеностекла "ПС" в однослойной системе



1 - тарельчатый дюбель из расчета не менее 2 шт на 1 м²;
 2 - блоки из пеностекла "ПС"

2-2

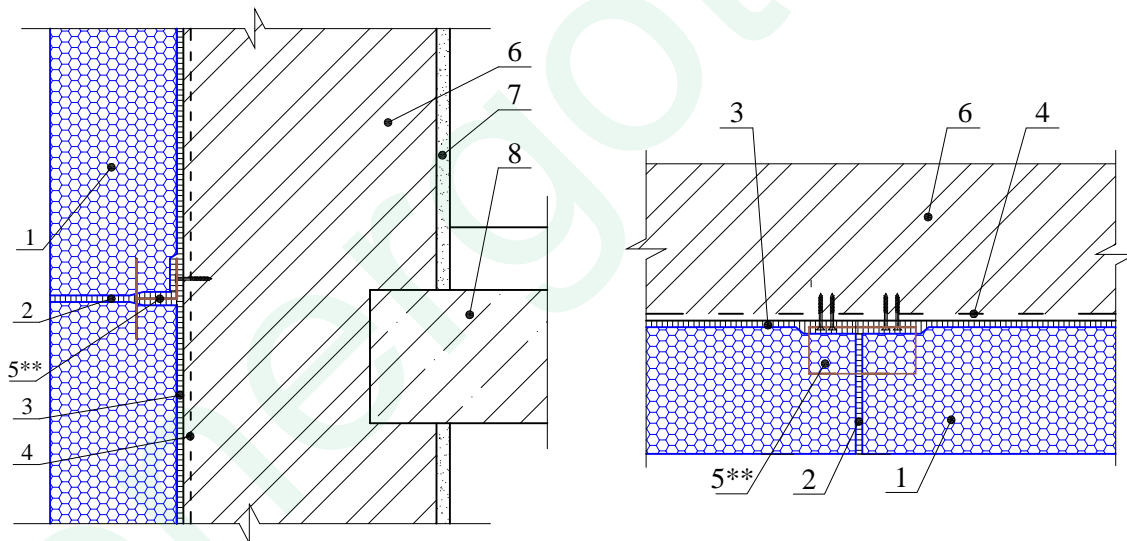
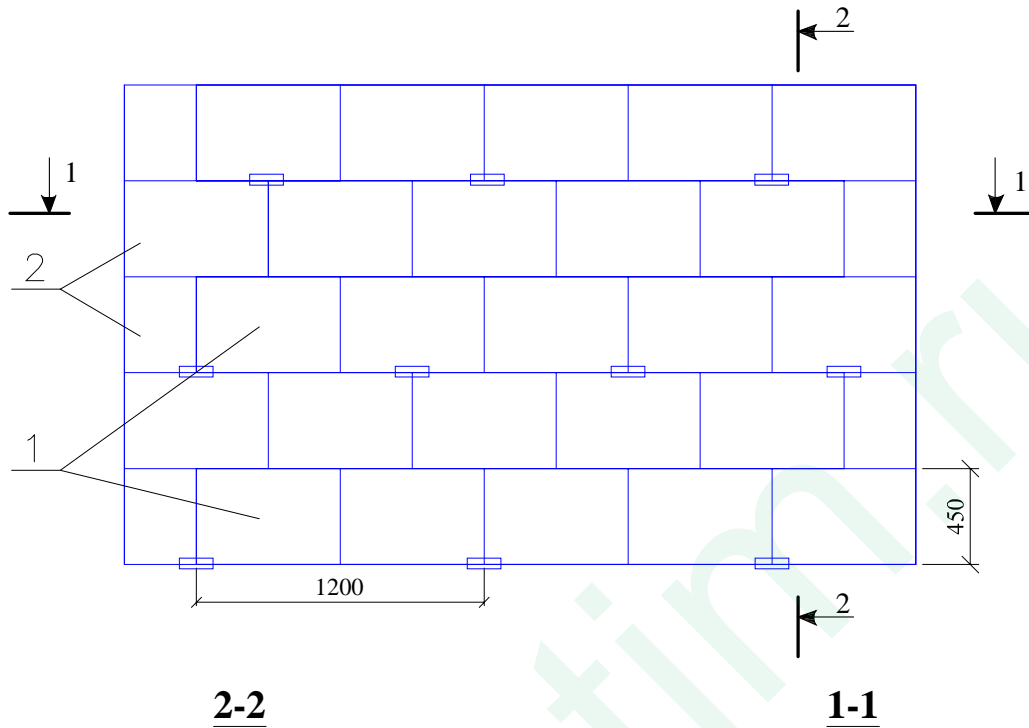
1-1



1 - блоки из пеностекла "ПС"; 2 - заполнение швов герметиком ВМ-92; 3 - клеевой состав ВМ-92; 4 - праймер ВЕ-901 для клеевого состава ВМ-92; 5 - тарельчатый дюбель **; 6 - несущая стена; 7 - внутренняя отделка; 8 - плита перекрытия

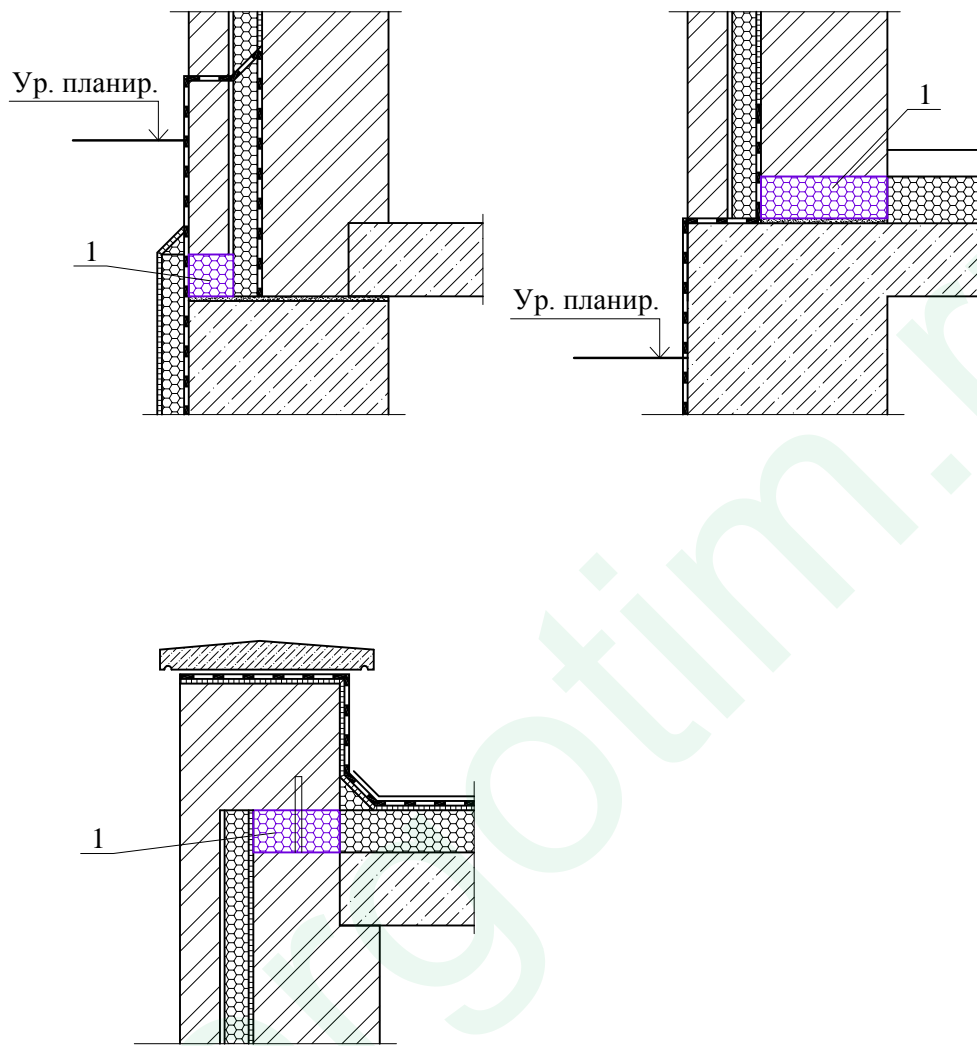
** - Количество крепежей в угловых зонах увеличивается в зависимости от высоты здания и района строительства (ветровой нагрузки).

Схема расположения анкеров "А" скрытого вида для фиксации блоков из пеностекла "ПС"



1 - блоки из пеностекла "ПС"; 2 - заполнение швов герметиком ВМ-92; 3 - клеевой состав ВМ-92; 4 - праймер ВЕ-901 для клеевого состава ВМ-92; 5 - металлический анкер "А" скрытого типа **;
6 - несущая стена; 7 - внутренняя отделка; 8 - плита перекрытия

** - Количество крепежей в угловых зонах увеличивается в зависимости от высоты здания и района строительства (ветровой нагрузки).



1 - вставки из блоков пеностекла "ПС", обработанных со всех сторон битумно-полимерным герметиком БП-Г25 или двухкомпонентным битумным клеем ВМ-92;